

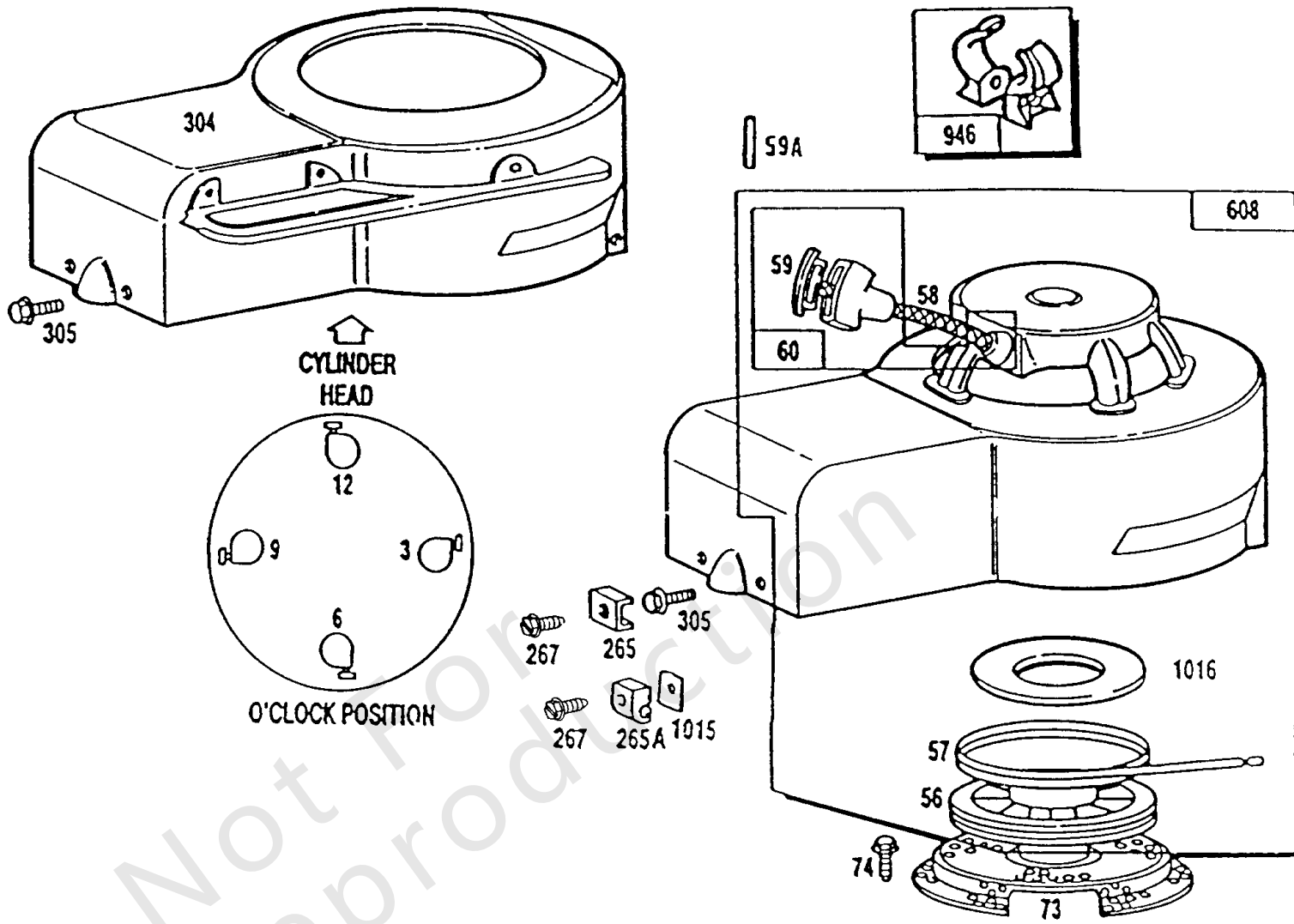
零件手册

制造编号: 090702-3054-01



模型组件	页
导风罩, 自绕回弹开始.....	4
替代发动机-美国和加拿大.....	6
油底壳, 垂直拉动.....	7
油箱 组件, 空气滤清器, 化油器.....	11
油箱, 电启动, 控制.....	17
燃料箱组件.....	21
缸头, 缸体, 活塞.....	23

Not For
Reproduction



REWIND STARTER ASSEMBLIES FOR BAND BRAKE

ROPE LENGTH	CLOCK POSITIONS					
	1	5	6	9	11	12
82"			*398909			
88-5/8"	490786	399234	*399353	399872	490813	398983

*For Specials, See Text Ref. 608.

REWIND STARTER ASSEMBLIES FOR NON-BAND-BRAKE

ROPE LENGTH	CLOCK POSITIONS				
	1:30	3	6	9	12
82"		490709	*398943	398597	490382

*For Specials, See Text Ref. 608.

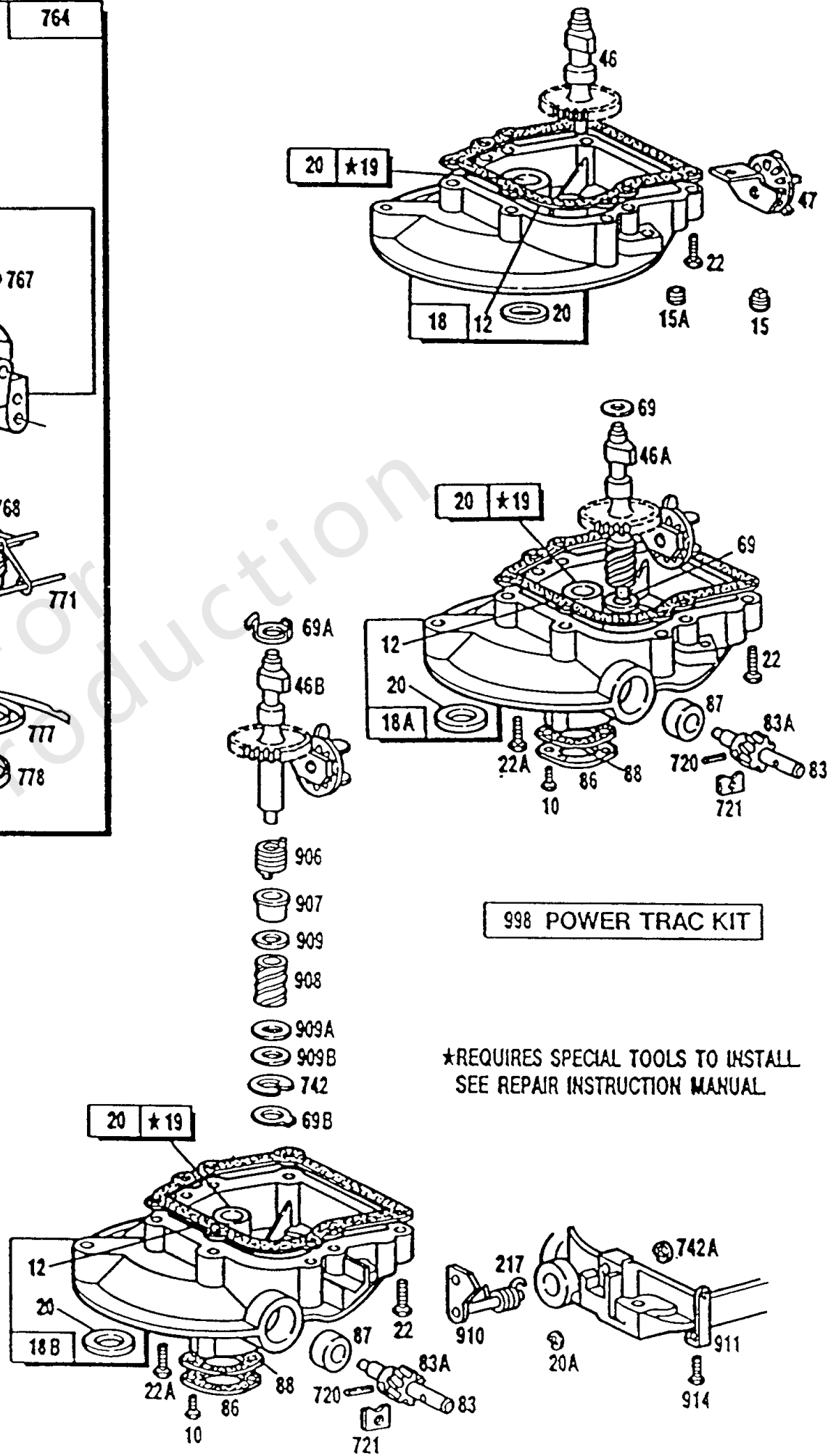
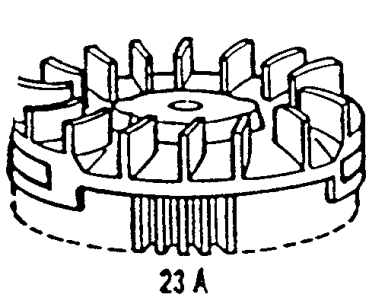
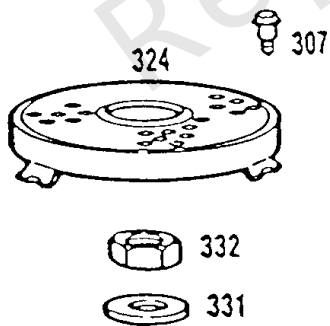
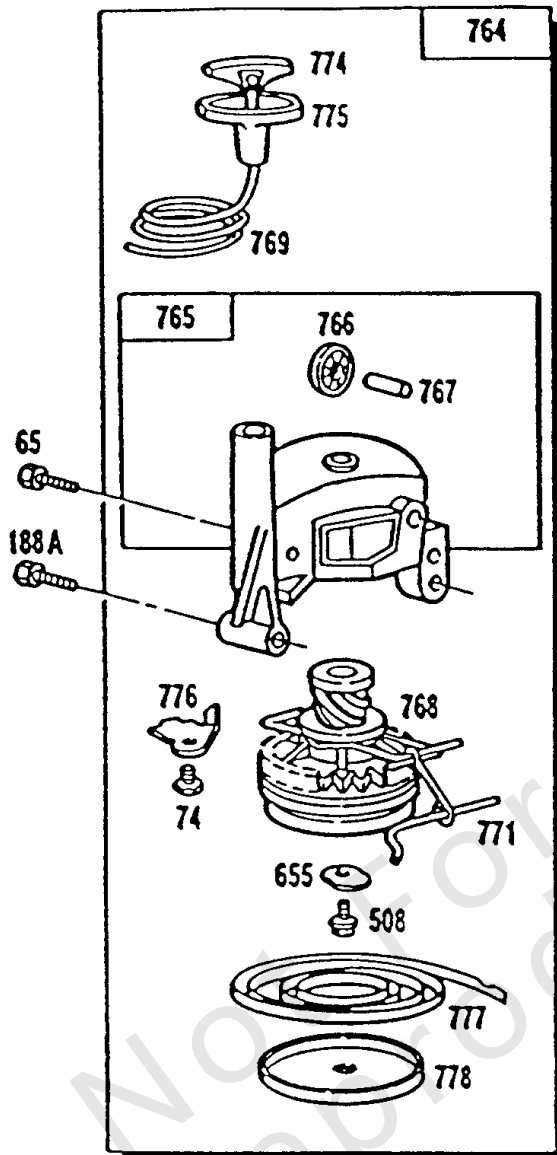
导风罩, 自绕回弹开始

参考编号	零件号	数量	描述
56	280439		滑轮, 绳启动
57	490179		SPRING-REWIND STR
58	280406		绳, 启动 - (切割到所需长度) 如果需要更长的绳索, 请订购编号280399并切割成所需长度。订购66734适用于48-5 / 8长绳。
59A	230228		销, 启动把手
59	396892		INSERT-GRIP
60	393152		GRIP-STARTER ROPE
73	221661		屏, 旋转 - (启动拉盘)
74	93490		拧 -包含在启动 驱动 套件中 - 零件号395727
265A	213146		夹子, 线
265	221535		夹子, 线 - (冲压钢)
267	94694		拧 - (窃听)
305	94153		拧
608	-----		没有命名法
608	398597		启动, 自绕回弹 - (9点钟) (82绳)
608	398909		启动, 自绕回弹 - (6点钟) (82绳)
608	398943		启动, 自绕回弹 - (6点钟) (不合规发动机)
608	398983		启动, 自绕回弹 - (6点钟) (82绳)
608	399234		启动, 自绕回弹 - (5点钟) (82绳)
608	399353		启动, 自绕回弹 - (6点钟) (合规引擎)
608	399872		启动, 自绕回弹 - (9点钟) (合规引擎)
608	490382		启动, 自绕回弹 - (12点钟) (82绳)
608	490709		壳, 导风罩 - (3点钟) (82绳)
608	490786		启动, 自绕回弹 - (1点钟) (合规引擎)
608	490813		启动, 自绕回弹 - (11点钟) (合规引擎)
946	396526		指南, 绳索
1015	223649		板, 线夹
1016	490817		SPACER-REWIND - (自绕回弹)

替代发动机-美国和加拿大

参考编号	零件号	数量	描述
	126M021015	1	更换发动机
	-----		Top No-Load Speed: 3200 -类型: 全部
	-----		Service Note: This Service Engine is NLA. Contact Your Engine Distributor For a Replacement

Not For Reproduction

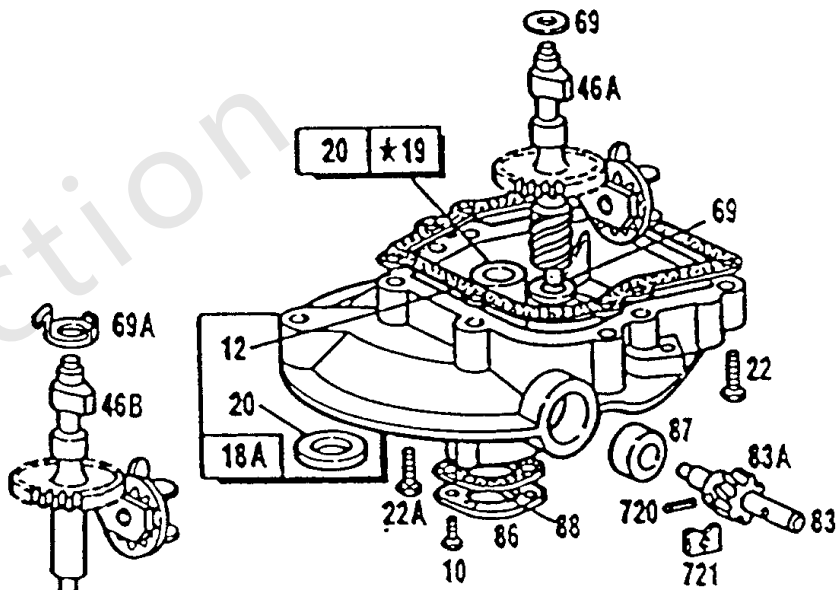
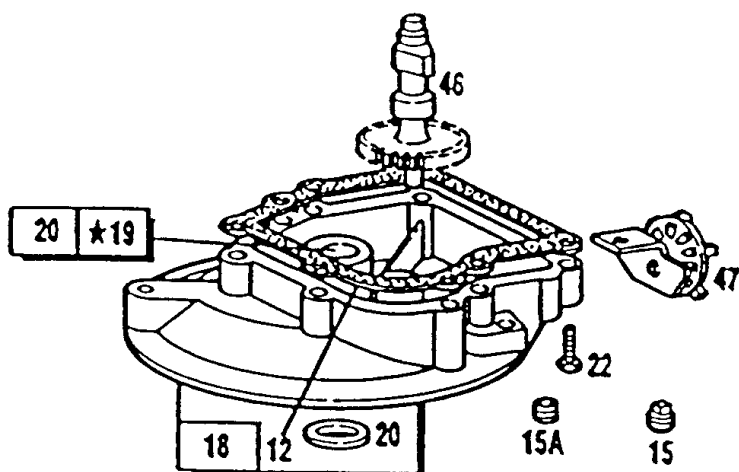
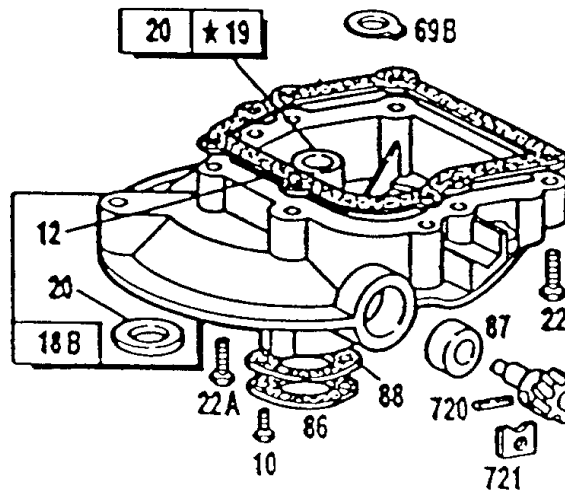
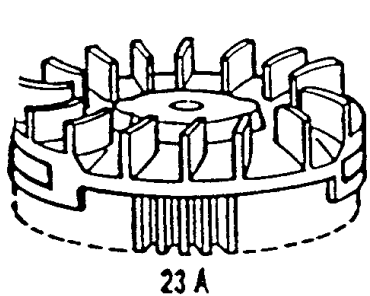
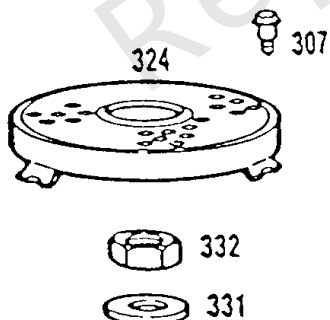
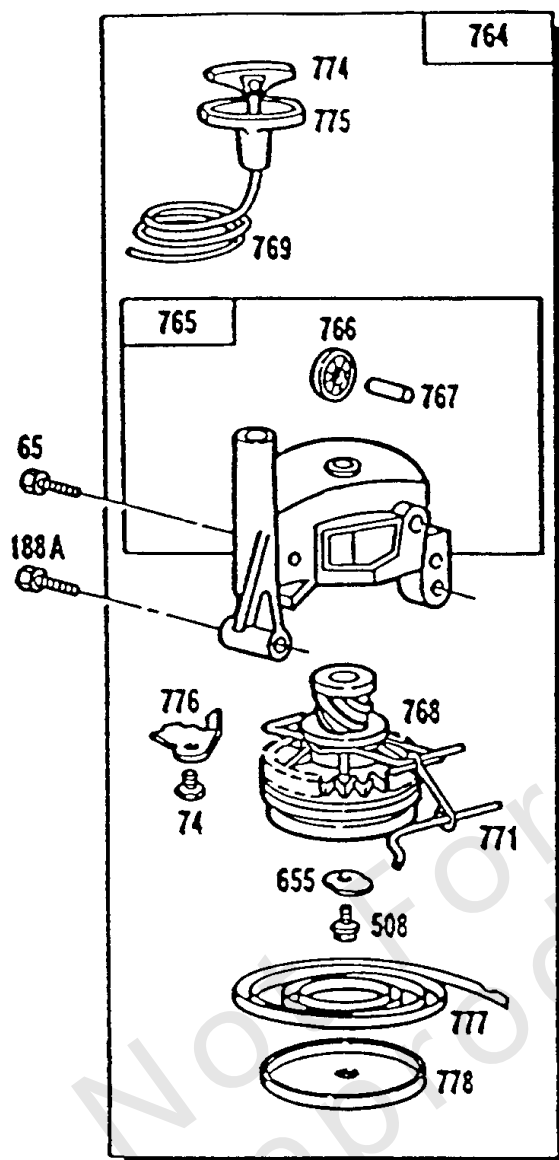


油底壳, 垂直拉动

参考编号	零件号	数量	描述
10	93394		拧
12	270833		垫片, 曲轴箱盖 - (.015) 包含在垫圈组件号298989中
12	270895		垫片, 曲轴箱盖 - (.005) 包含在垫圈组件号298989中
12	270896		垫片, 曲轴箱盖 - (.009) 包含在垫圈组件号298989中
15A	94613		插头, 排油 - (冲洗)
15	91084		插头, 排油 - (3/8)
18B	395392		油底壳, 发动机 - (离合器)
18	395384		油底壳, 发动机
19	293709		套件, 衬套/密封件 - (PTO方)
20A	280266		海豹油
20	391483		海豹油 -包含在垫圈组件号298989中
22	93032		拧 - (油箱) (油箱)
23A	394848		飞轮 - (垂直拉动启动器) 用于垂直拉动
46A	396197		凸轮轴 - (顺时针)
46B	395334		凸轮轴 - (离合器)
46	394800		凸轮轴 - (金属)
46	493747		凸轮轴 - (塑料)
47	491688		抛油环, 调速/机油
65	94058		拧 - (启动拉盘)
69A	223225		垫圈
69B	223228		垫片, 推力
69	68938		垫圈 - (13/16 ODx17 / 32 ID) 在Aux 驱动 PTO.凸轮上使用
74	93490		拧 -包含在启动 驱动 套件中 - 零件号395727
83A	231278		齿轮, 驱动器 - (顺时针)
83	230831		轴, 辅助驱动器
86	221780		盖子, 驱动齿轮
87	391484		海豹油 - (1/2辅助驱动轴)
88	270328		垫片, 驱动齿轮盖 -包含在垫圈组件号298989中
188A	93847		拧 - (油箱) (油箱)
217	261520		弹簧, 回位 - (离合器杠杆)
307	93490		拧 - (旋转屏)
324	223006		屏, 旋转

脚注:

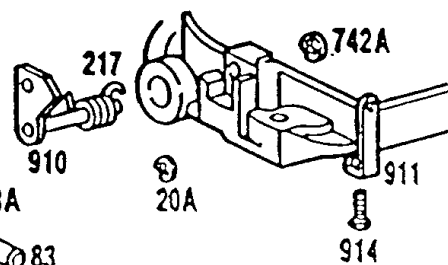
更换曲轴齿轮销, 订购部件号230978



- 906
- 907
- 909
- 908
- 909A
- 909B
- 742
- 69B

998 POWER TRAC KIT

*REQUIRES SPECIAL TOOLS TO INSTALL
SEE REPAIR INSTRUCTION MANUAL

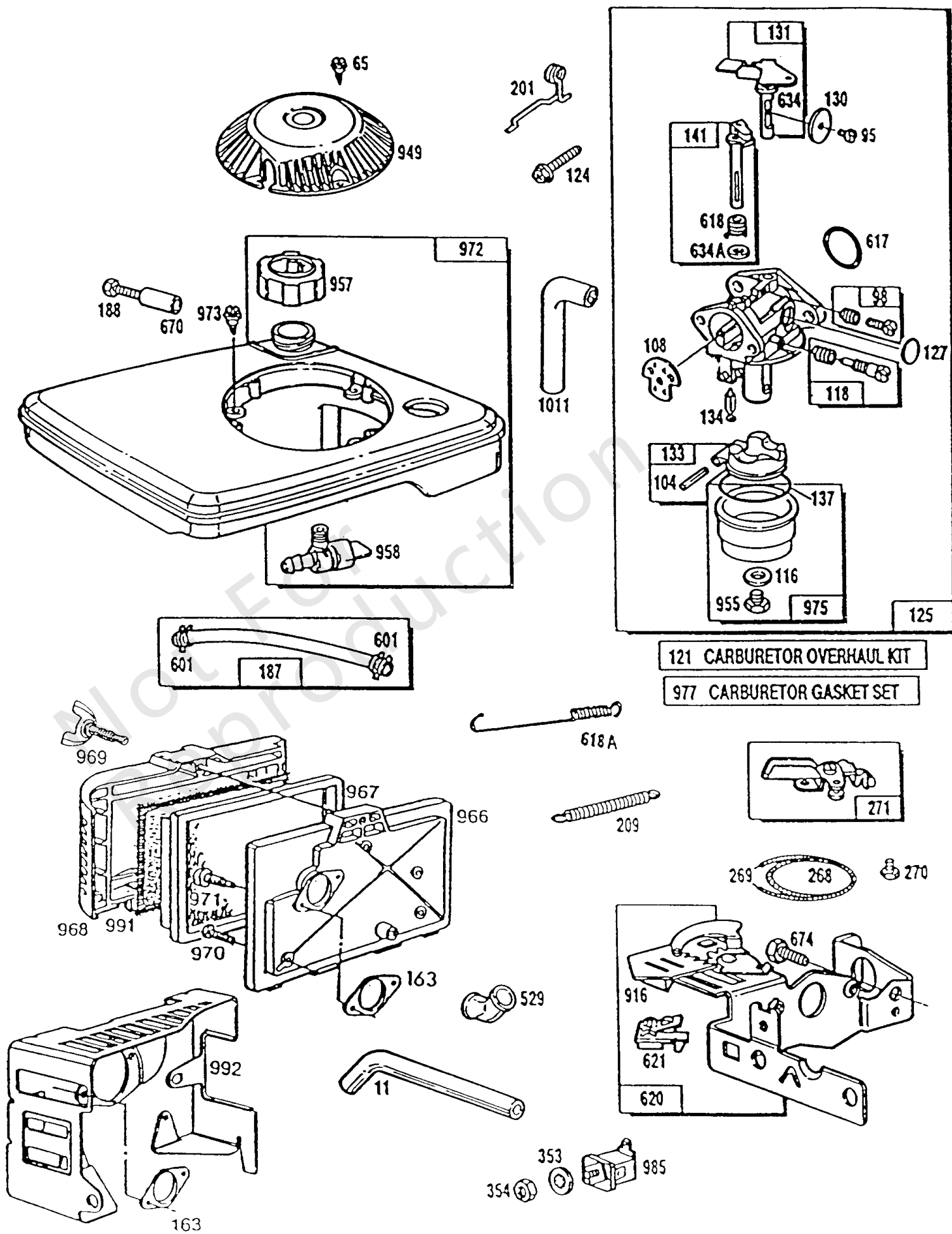


油底壳, 垂直拉动

参考编号	零件号	数量	描述
331	223047		垫圈 - (飞轮)
332	92284		坚果 - (飞轮)
508	93158		拧 - (1 / 4-20 X 5/8)
655	222057		锚扣, 弹簧
720	93474		销, 轴
721	221779		停, 轴
742A	93925		固定器 - (离合器杠杆)
742	93525		固定器, E戒指
764	398753		启动, 自绕回弹 - (48-5 / 8)
765	398683		壳, 垂直启动器
766	280022		滑轮, 绳索指南
767	231048		销, 保持器 - (7/16)
768	395870		滑轮, 垂直启动器 - (81绳)
769	280406		绳, 启动 - (切成所需长度)
769	66734		绳, 启动 - (48-5 / 8)
771	299961		夹 - (垂直拉动启动器)
774	280121		插入, 紧握
775	280036		紧握, 启动 绳
776	222049		指南, 绳索
777	390066		弹簧, 垂直启动拉盘
778	280021		盖, 垂直滑轮
906	261650		弹簧, 扭转
907	394871		衬套, 离合器
908	231220		齿轮, 蠕虫
909A	271418		垫片, 推力
909B	271312		垫片, 推力
909	271417		垫片, 推力
910	394051		杠杆, 控制 - (离合器)
911	223009		支架, 离合器
914	93970		拧
998	399634		线束, 动力

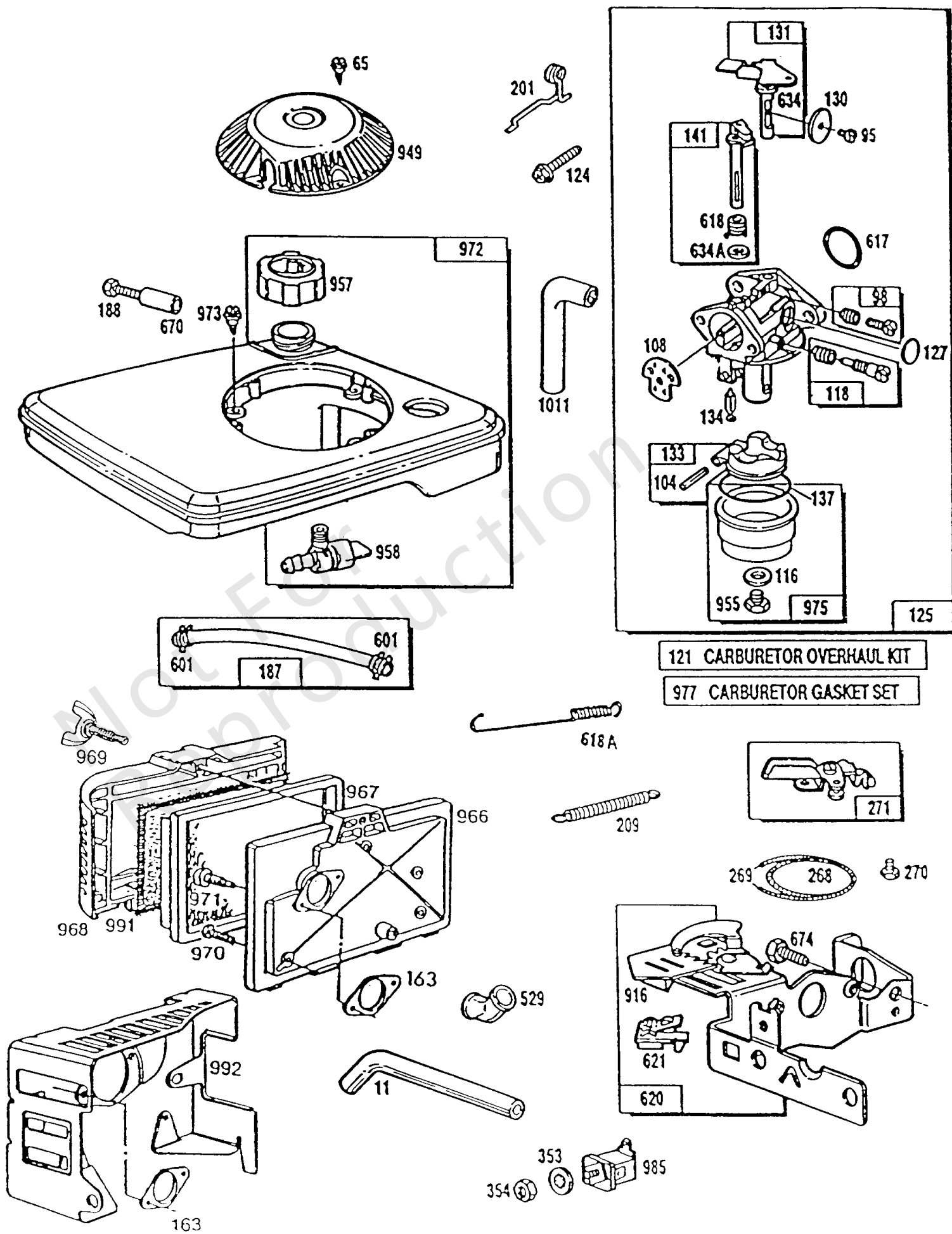
脚注:

更换曲轴齿轮销, 订购部件号230978



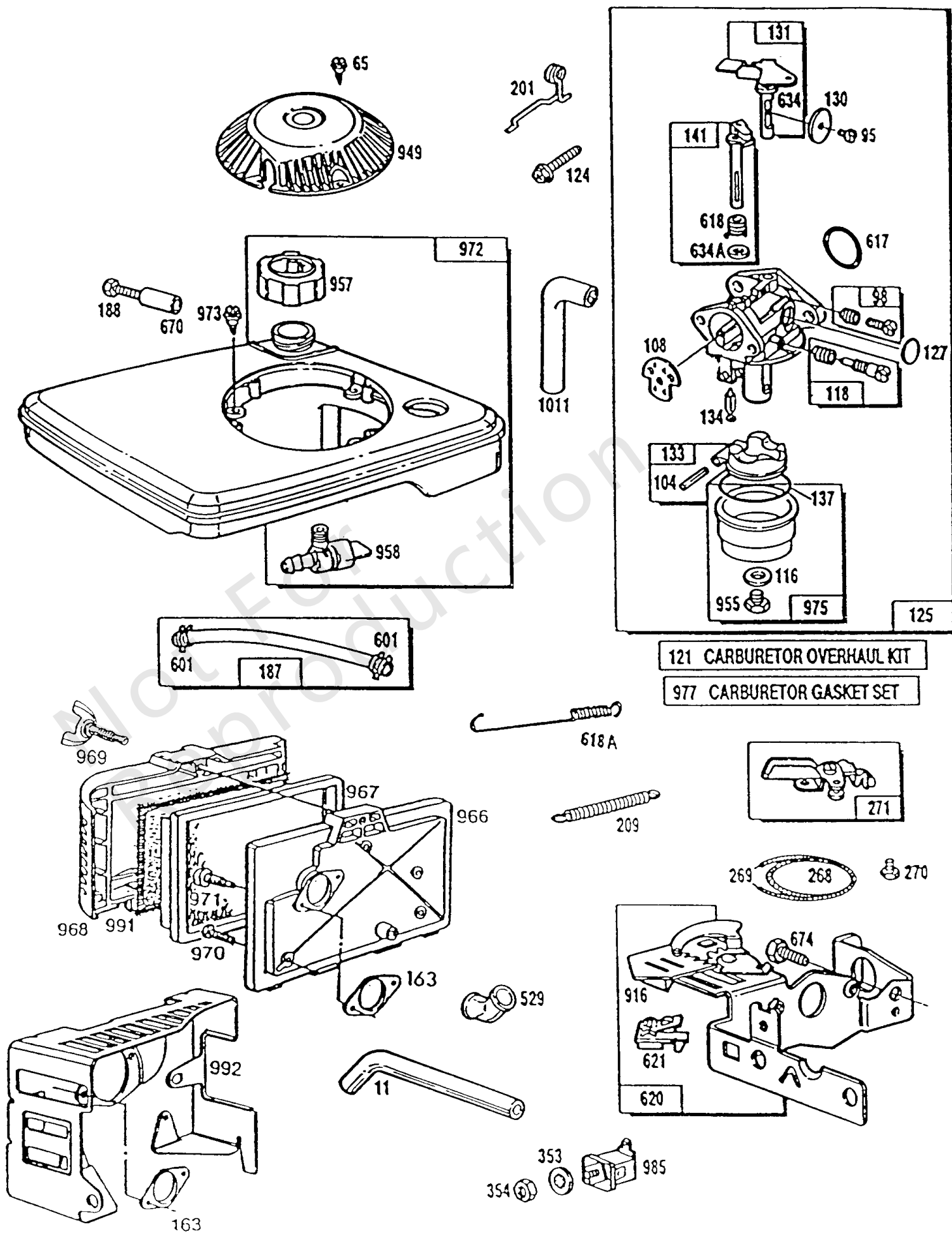
油箱组件, 空气滤清器, 化油器

参考编号	零件号	数量	描述
11	231406		管子, 呼吸器
65	94058		拧 - (启动拉盘)
95	94098		拧 - (节气门)
98	398185		KIT-IDLE SPEED - (怠速) (Lmt 26,27,28,31)
104	231371		销, 浮子合页 -包含在化油器大修套件中 - 参考 第121号
108	223471		阀门, 阻风门
116	-----		没有命名法 -包含在化油器垫片套件零件号490937中。包含在化油器检修套件参考资料中。 第121号
118	398670		套件, 怠速混合物 - (Lms 3,4,5,7,10)
118	492500		阀门, 针 - (Lms 11,12,13,14,15)
121	492072		套件, 化油器大修 - (Lms 3,4,10)
121	492495		套件, 化油器大修 - (Lms 11,12,13,14,15, m26)
124	94525		拧
125	491330		化油器 - (Lms 10)
125	492496		化油器 - (LMS 3,13和Xxxx3)
125	492498		化油器 - (Lms 3) 在代码日期87082400 -之前使用
127	-----		没有命名法 -包含在化油器大修套件中 - 参考 第121号
130	223470		阀门, 节气门
131	398673		轴, 油门 -在代码日期87082400 -之前使用
131	491333		轴, 油门 -在代码日期87082500 -之后使用
133	398187		浮子化油器
134	398188		套件-针/座 -包含在化油器大修套件中 - 参考 第121号
137	-----		没有命名法 -包含在化油器垫片套件零件号490937中。包含在化油器检修套件参考资料中。 第121号
141	398186		轴, 阻风门
163	271840		垫片, 空气滤清器
187	393815		软管, 真空 - (缸体到脉冲泵) (切割到所需长度)
188	398540		拧 - (控制支架)
201	262043		连接, 阻风门 -在代码日期87082400 -之前使用
201	262365		连接, 阻风门 -在代码日期87082500 -之后使用
209	261105		调速斯普林 - (3000至3200 RPM)
268	66986		外壳, 控制线 - (切成所需长度)



油箱组件, 空气滤清器, 化油器

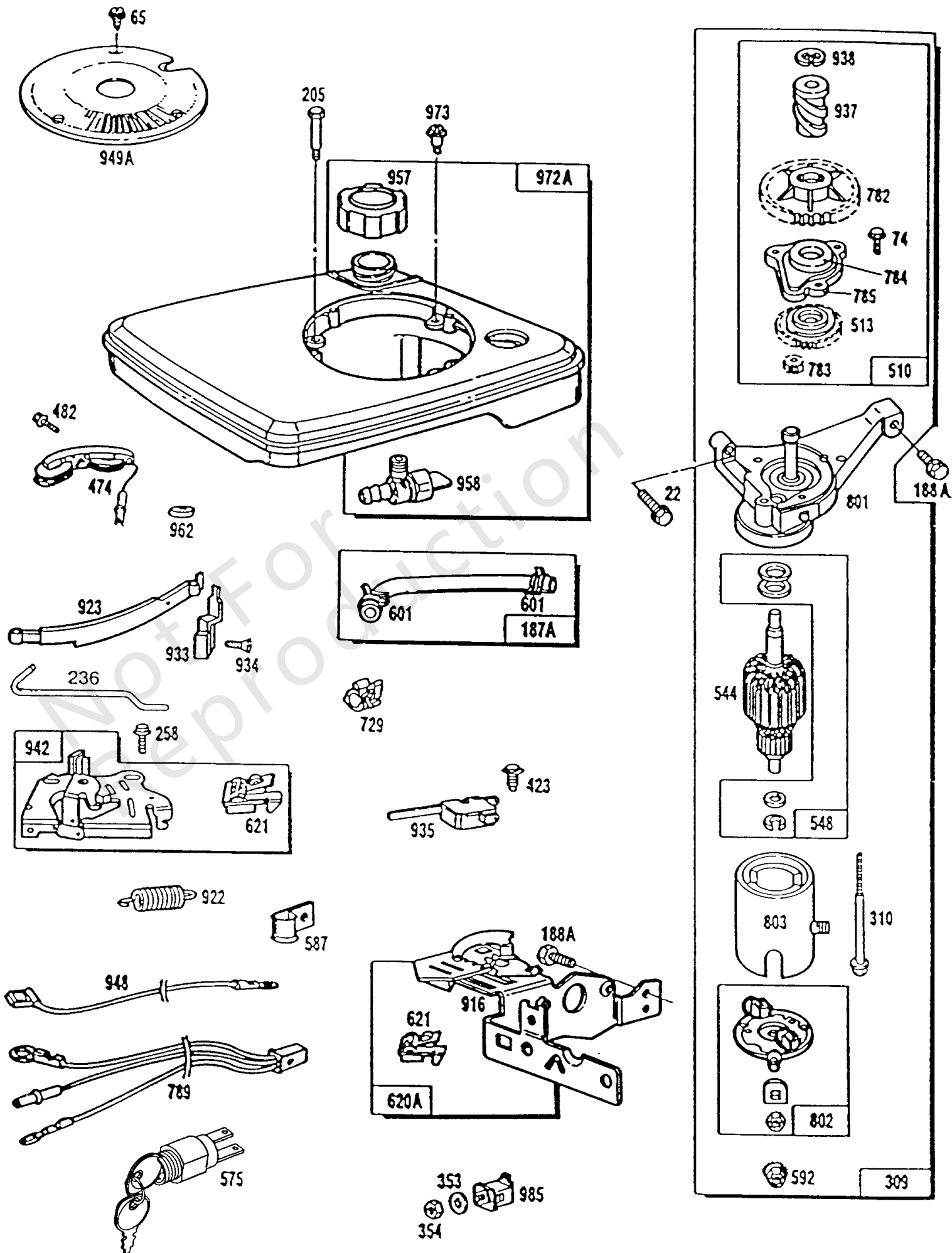
参考编号	零件号	数量	描述
269	26099		电线, 控制 - (切割到所需长度) 如果需要更长的导线, 请以英寸为单位指定长度; 如果需要更短的电线, 请订购编号26099并切割成所需长度。
270	63426		坚果 - (控制线套管)
271	290568		杠杆, 控制
353	92791		垫圈
354	90576		坚果 - (接地端)
529	280524		索环 - (喘息)
601	93053		夹子, 软管 - (绿色)
617	270344		密封圈, O形圈 - (进气歧管) 包含在化油器垫圈套件中 - 部件号490937.包含在化油器大修套件中 - 参见 第121号
618A	260870		弹簧, 阻风门 回位 - (阻风门阻风门)
618	262035		弹簧, 阻风门 回位
620	398363		支架, 控制
621	396847		转, 停
634	-----		没有命名法 -包含在化油器垫片套件零件号490937中。包含在化油器检修套件参考资料中。第121号
634A	-----		没有命名法 -包含在化油器垫片套件零件号490937中。包含在化油器检修套件参考资料中。第121号
670	280512		垫片, 油箱
674	94117		拧 - (油箱) (油箱)
916	280522		支架, 调速齿轮 -在代码日期89040100 -之前使用
916	280993		支架, 调速齿轮 -在代码日期89033100 -之后使用
949	280502		保护, 自绕回弹 - (启动拉盘)
955	231373		拧
957	397974		盖, 油箱 - (塑料)
958	399517		阀门, 燃油关闭 - (塑料)
966	399059		底座, 空气滤清器
967	397795		过滤器, 空气滤清器盒
968	280501		盖子, 空气滤清器
969	94173		拧
970	94118		拧 - (窃听)
971	94121		拧 - (空气滤清器底座)
972	490622		油箱, 燃料 - (黑色) (启动拉盘)
972	490804		油箱, 燃料 - (黄色) (启动拉盘)
972	490806		油箱, 燃料 - (红色)
972	490808		油箱, 燃料 - (灰色) (启动拉盘)



油箱 组件, 空气滤清器, 化油器

参考编号	零件号	数量	描述
972	491045		油箱, 燃料 - (启动拉盘) (Light Fawn)
973	94114		拧
975	398191		碗, 浮子
977	490937		套装, 化油器垫片 - (Lms 11)
985	398525		绝缘子
991	399039		过滤器, 预滤
992	223596		盖子, 空气滤清器
1011	280786		管子, 真空

Not For Reproduction

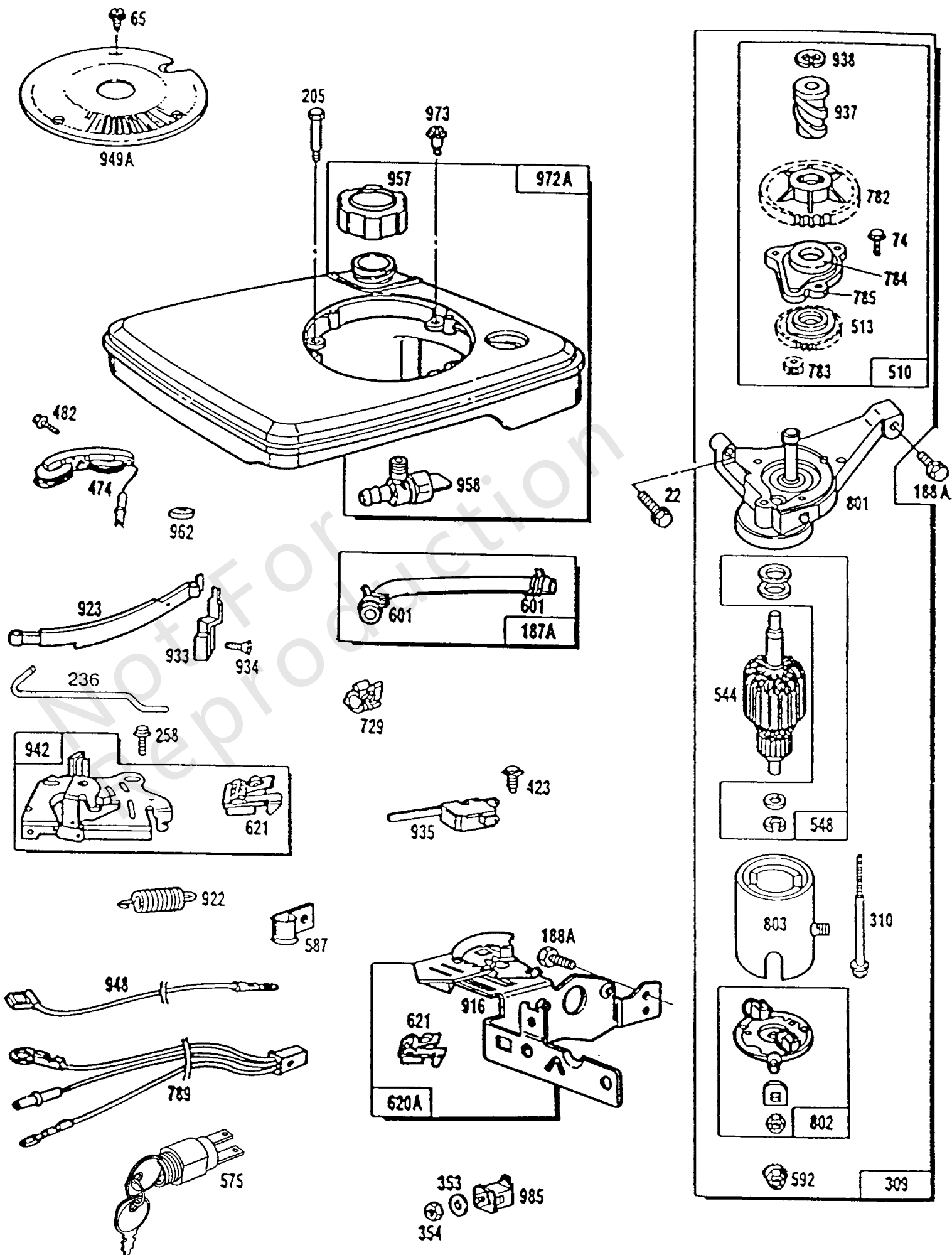


油箱, 电启动, 控制

参考编号	零件号	数量	描述
22	93032		拧 - (油箱) (油箱)
65	94058		拧 - (启动拉盘)
74	93490		拧 -包含在启动 驱动 套件中 - 零件号395727
187A	398396		管, 燃油 - (成型)
188A	93847		拧 - (油箱) (油箱)
205	94141		拧
236	262461		链接, 锁定
258	94018		拧
309	398635		马达, 启动 - (12伏)
310	94051		拧
353	92791		垫圈
354	90576		坚果 - (接地端)
423	93758		拧 - (旋转屏)
474	397880		发马达
482	94016		拧
510	395727		驱动, 启动
513	394815		离合器, 启动 -包含在启动 驱动 套件中 - 零件号395727
544	398636		电枢, 启动 - (12伏)
548	396067		垫圈 - (启动马达)
575	396291		开关, 开始 -包括: 392832钥匙套装
587	220162		夹子, 线
592	93991		坚果 - (10-24)
601	93053		夹子, 软管 - (绿色)
621	396847		转, 停
729	280470		夹子, 线
782	280038		齿轮, 启动驱动 -包含在启动 驱动 套件中 - 零件号395727
783	261606		齿轮, 启动驱动 -包含在启动 驱动 套件中 - 零件号395727
784	223123		盖子, 齿轮 -包含在启动 驱动 套件中 - 零件号395727
785	271457		垫圈, 齿轮盖/壳体 -包含在启动 驱动 套件中 - 零件号395727
789	397916		线束, 接线 - (不合规引擎)
801	398244		盖, 驱动
802	396061		盖, 结束
803	396059		壳, 初学者
916	280522		支架, 调速齿轮 -在代码日期89040100 -之前使用

脚注:

更换曲轴齿轮销, 订购部件号230978

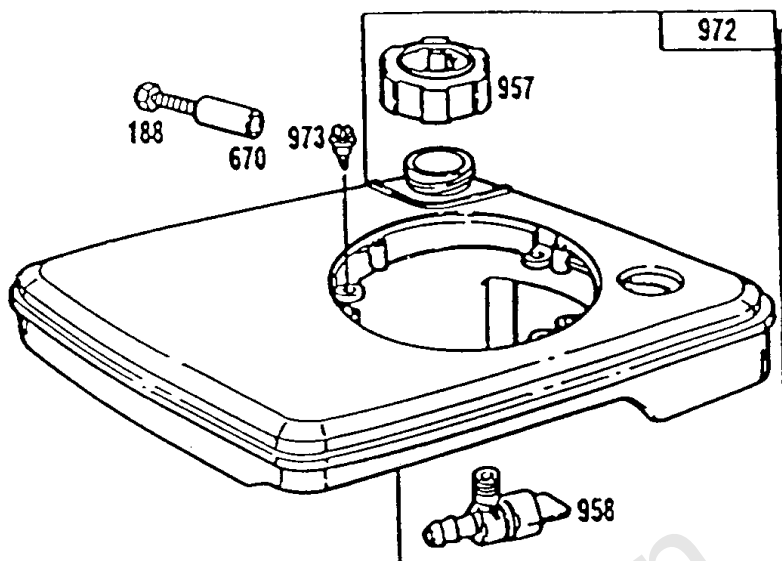


油箱, 电启动, 控制

参考编号	零件号	数量	描述
916	280993		支架, 调速齿轮 -在代码日期89033100 -之后使用
922	261647		调速斯普林 - (返回)
923	394867		枢轴, 带式刹车
933	223448		枢轴, 带式刹车
934	94037		拧
935	398758		开关, 联锁 - (12伏)
937	280366		花键, 启动 -包含在启动 驱动 套件中 - 零件号395727
938	93941		固定器, E戒指
942	493248		支架, 刹车
948	397803		线束, 接线 - (12伏)
949A	280509		保护, 自绕回弹 - (电动启动器) 用于仅带电启动的发动机。
957	397974		盖, 油箱 - (塑料)
958	399517		阀门, 燃油关闭 - (塑料)
962	231277		衬套, 发电线圈
972A	491134		油箱, 燃料 - (拉动或电动启动器) (轻微小鹿)
972A	490805		油箱, 燃料 - (红色)
972A	492879		油箱, 燃料 - (灰色)
972A	-----		没有命名法
972A	490623		油箱, 燃料 - (黑色) (拉动或电动启动器)
973	94114		拧
985	398525		绝缘子

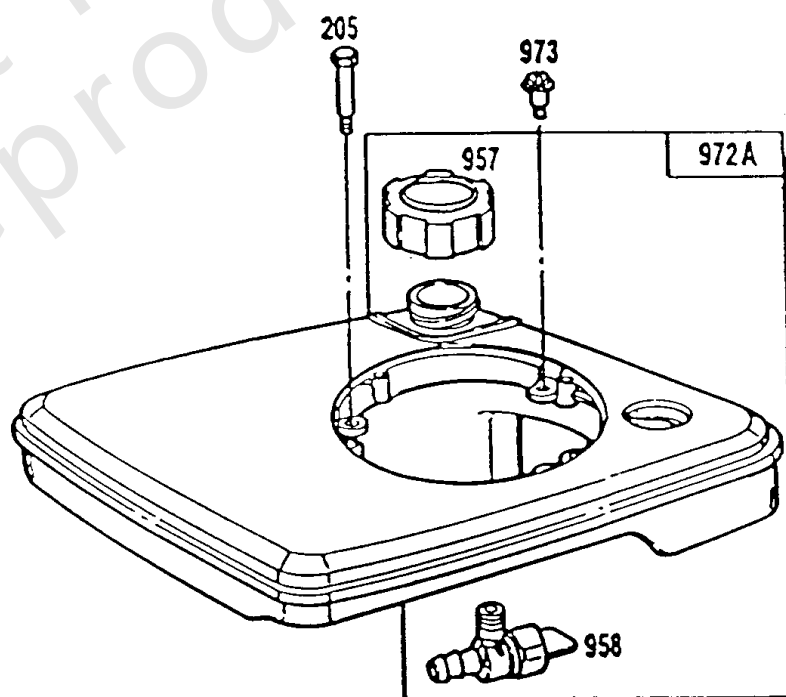
脚注:

更换曲轴齿轮销, 订购部件号230978



REF. 972
FUEL TANKS FOR ENGINES WITH REWIND START ONLY

Color	Black	Grey	Amer. Red (I/C*)	Sun Yellow	Light Fawn
Part No.	490622	490808	490806	490804	491045

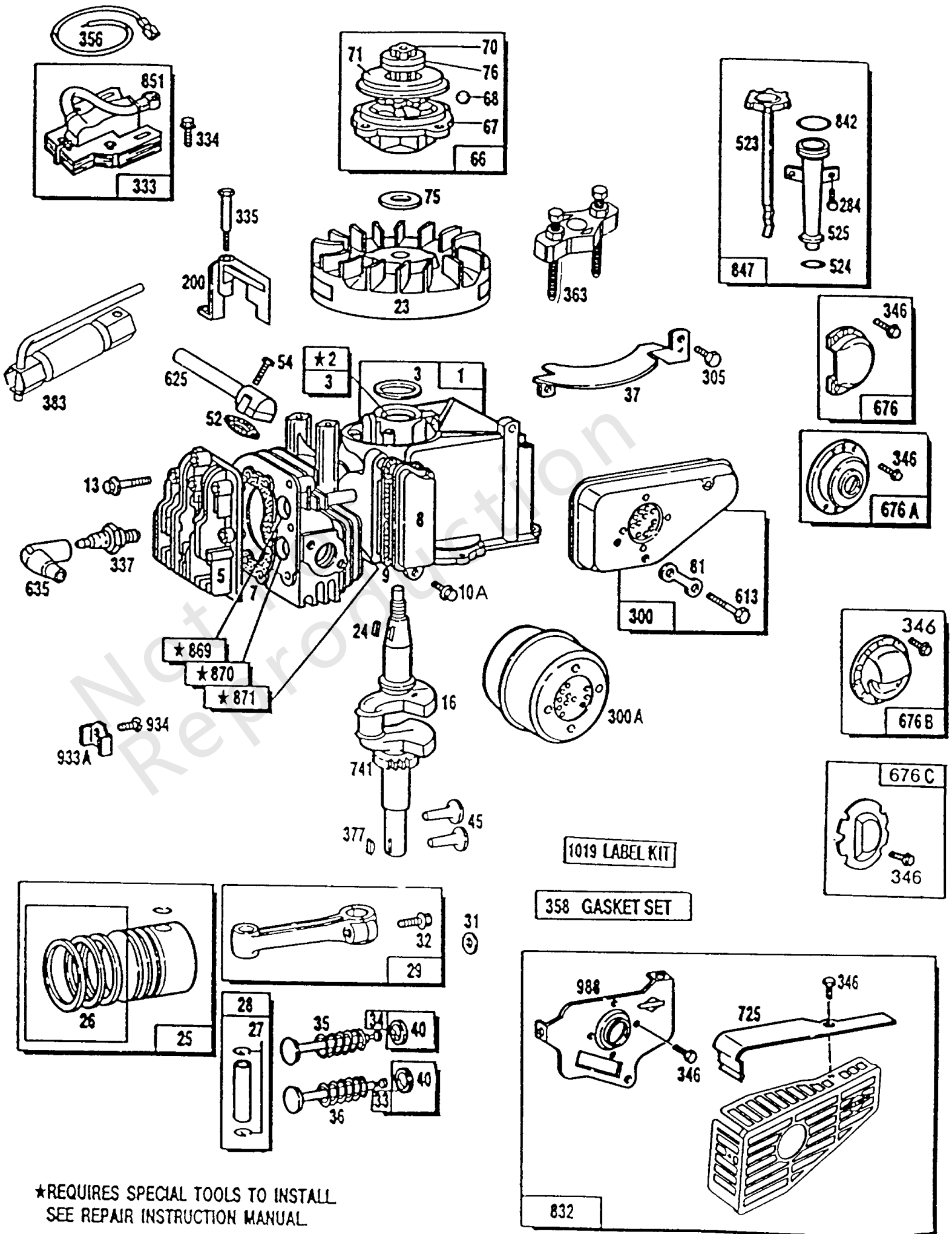


REF. 972A
FUEL TANKS FOR ENGINES WITH VERTICAL PULL OR ELECTRIC STARTERS.

COLOR	BLACK	GREY	AMER. RED(I/C)	SUN YELLOW	LIGHT FAWN
PART NO.	490623	492879	490805		491134

燃料箱组件

参考编号	零件号	数量	描述
188	398540		拧 - (控制支架)
205	94141		拧
670	280512		垫片, 油箱
957	397974		盖, 油箱 - (塑料)
958	399517		阀门, 燃油关闭 - (塑料)
972A	490623		油箱, 燃料 - (黑色) (拉动或电动启动器)
972A	-----		没有命名法
972A	491134		油箱, 燃料 - (拉动或电动启动器) (轻微小鹿)
972A	492879		油箱, 燃料 - (灰色)
972A	490805		油箱, 燃料 - (红色)
972	490622		油箱, 燃料 - (黑色) (启动拉盘)
972	490804		油箱, 燃料 - (黄色) (启动拉盘)
972	490806		油箱, 燃料 - (红色)
972	490808		油箱, 燃料 - (灰色) (启动拉盘)
972	491045		油箱, 燃料 - (启动拉盘) (Light Fawn)
973	94114		拧



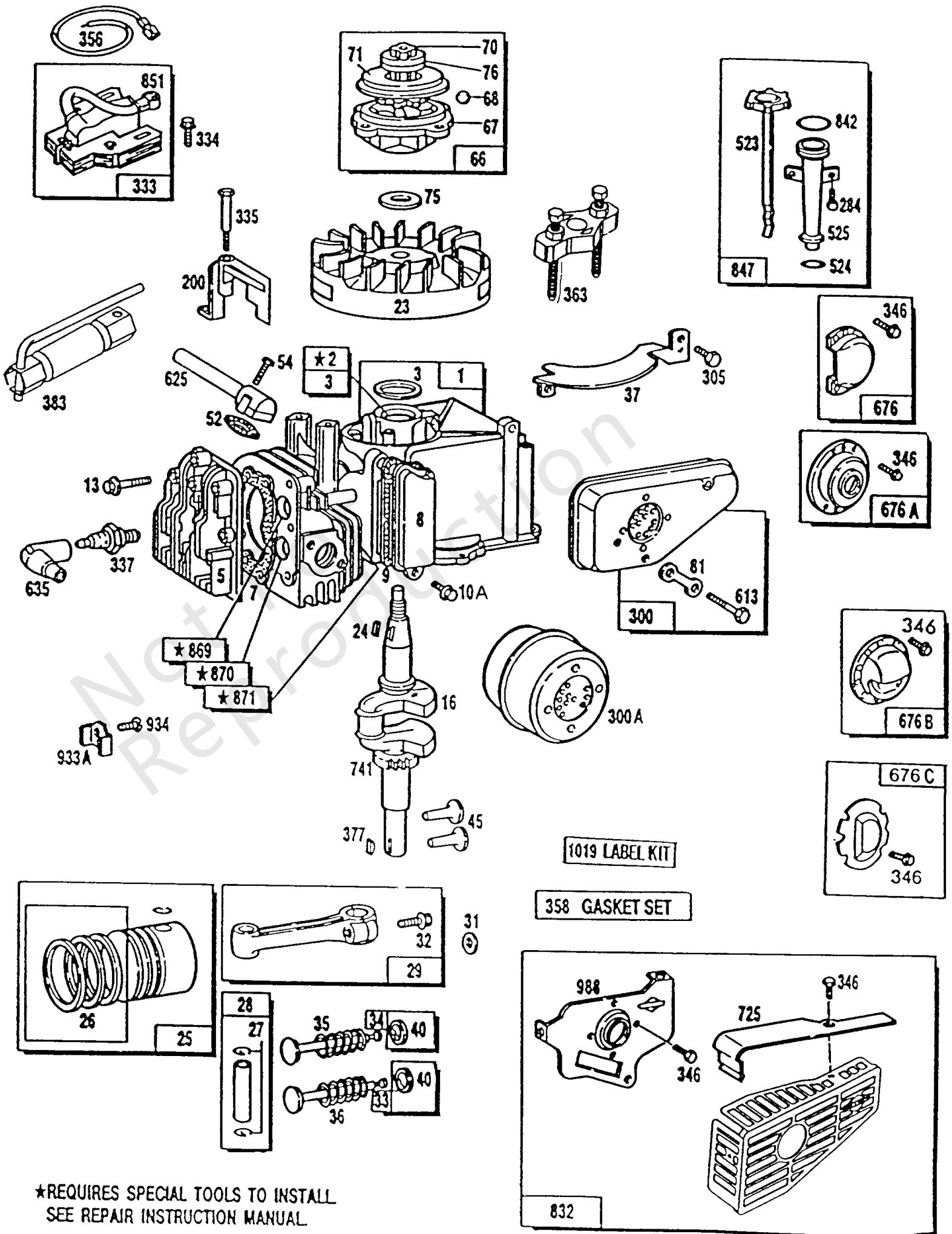
★REQUIRES SPECIAL TOOLS TO INSTALL
SEE REPAIR INSTRUCTION MANUAL

缸头, 缸体, 活塞

参考编号	零件号	数量	描述
1	399164		缸体组件 - (风向标)
2	293708		套件, 衬套/密封件 - (滑动轴承)
3	299819		海豹油 - (滑动轴承) 包含在垫圈组件号298989中
5	213012		头, 缸体
7	270341		垫片, 缸头
8	298383		呼吸器 组件
9	270239		垫片, 摇杆盖 -包含在垫圈组件号298989中
10A	93394		拧
13	93111		拧 - (15/16)
13	93772		螺柱 - (15/16)
16	492748		曲轴 -更换曲轴齿轮销, 订购部件号230978
16	494564		曲轴 -在代码日期91063000 -之后使用
23	395653		飞轮
24	222698		钥匙, 飞轮
25	298904		活塞组件 - (标准)
25	298905		活塞组件 - (.010加大)
25	298906		活塞组件 - (.020加大)
25	298907		活塞组件 - (.030加大)
26	298982		RING SET-STD - (标准)
26	298983		套装, 戒指 - (.010加大)
26	298984		RING SET-020 - (.020加大)
26	298985		套装, 戒指 - (.030加大)
26	299742		套装, 戒指 - (标准)
27	26026		锁, 活塞销
28	298908		销, 活塞 - (.005加大)
28	298909		PIN. Piston
29	294201		杆, 连接 -用于连杆带有.020 尺寸 曲柄销孔-订购 编号 296079
31	222282		垫圈
32	94404		拧 - (连杆)
33	262581		排气阀门 -在代码日期90051500 -之后使用
33	296676		排气阀门 - (凹槽杆 - 包括保持器)

脚注:

更换曲轴齿轮销, 订购部件号230978



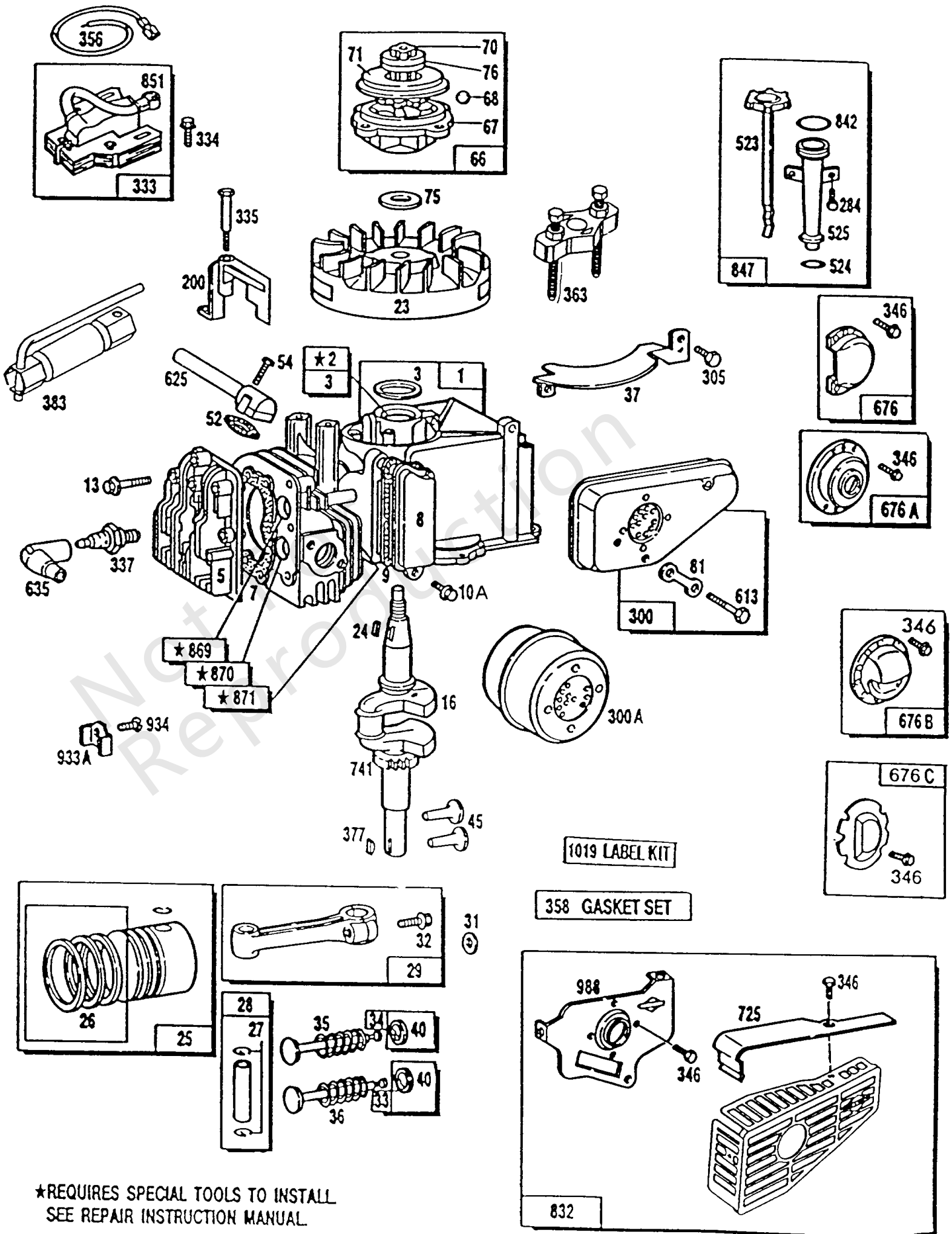
★REQUIRES SPECIAL TOOLS TO INSTALL
SEE REPAIR INSTRUCTION MANUAL

缸头, 缸体, 活塞

参考编号	零件号	数量	描述
34	296677		阀门, 摄入量 - (凹槽杆 - 包括保持器)
35	260552		弹簧, 阀门 - (排气)
36	262750		弹簧, 阀门 - (排气) 代码日期90051500后使用
36	26478		弹簧, 阀门 - (排气)
37	223150		护卫, 飞轮 - (消音器侧)
40	230126		销, 保持器
40	292259		保持器, 阀门 - (排气)
40	491442		保持器, 阀门 - (排气) 代码日期90051500后使用
40	93312		保持器, 阀门 - (带阀杆的阀门)
45	230173		挺杆, 阀门
52	270345		垫片, 进气管 - 包含在垫圈组件号298989中
54	93485		拧
66	399671		CLUTCH-STARTER - (使用橡胶涂层保持垫圈 - 参考文献71)
67	394897		壳, 离合器
68	63770		球, 离合器
70	298799		棘轮, 离合器 - (配备电 Start的FW发动机W / 环 齿轮)
71	394506		盖子, 棘轮 - (橡胶涂层)
75	224061		垫圈 - (5/8洞)
76	68238		海豹, 棘轮
81	223256		锁, 杆螺丝
200	68388		调速布拉德
284	94073		拧
300A	394569		围巾 - (Lo Tone)
300	394644		围巾
305	94153		拧
333	398593		电枢, 磁电机 - (磁控管点火)
334	93381		拧
335	93435		拧
337	293918		塞, 火花
337	298809		塞, 火花
337	492167		塞, 火花
337	802592		塞, 火花 - (电阻器)
346	93705		拧 - (8-32 X 3/8)
356	398808		线, 停止 - (切成所需长度)
358	298989		垫片包, 发动机
363	19069		拉拔器, 飞轮

脚注:

更换曲轴齿轮销, 订购部件号230978



★REQUIRES SPECIAL TOOLS TO INSTALL
SEE REPAIR INSTRUCTION MANUAL

缸头, 缸体, 活塞

参考编号	零件号	数量	描述
377	93065		键, 半月形 - (#6)
383	89838		扳手, 火花塞
523	398012		机油尺 - (启动拉盘)
524	271485		密封圈, O形圈 - (加油) 包括在垫圈组件号298989中
525	280504		管子, 机油尺 - (启动拉盘)
613	93935		拧 - (围巾)
625	398360		堆叠, 空气
635	66538		帽, 火花塞
676A	397931		消除器, 消音器
676C	393756		消除器, 消音器 - (侧面插座)
676B	396548		消除器, 消音器
676	393760		消除器, 消音器
725	223725		护罩, 热
741	261533		齿轮, 正时 - (滑动轴承2件曲轴)
832	399637		保护, 围巾 -在代码日期90031100 -之前使用
832	493967		保护, 围巾 -在代码日期90031200 -之后使用
842	270920		密封圈, O形圈 - (量油尺管) (加油)
847	398010		机油尺 / 管子组装 - (启动拉盘)
851	221798		端子, 火花塞
869	210879		座椅, 阀门 - (摄入) 代码日期88063000 -之前使用
869	211172		座椅, 阀门 - (摄入) 代码日期88070100后使用
870	211291		座椅, 阀门 - (排气)
871	231348		BUSHING-VALVE GUIDE - (排气)
871	63709		套管, 阀门导轨 - (录取)
933A	223278		垫片 - (用于无带刹车的发动机)
934	94037		拧
988	223600		支架, 消音器
1019	491080		套件, 标签

脚注:

更换曲轴齿轮销, 订购部件号230978

